

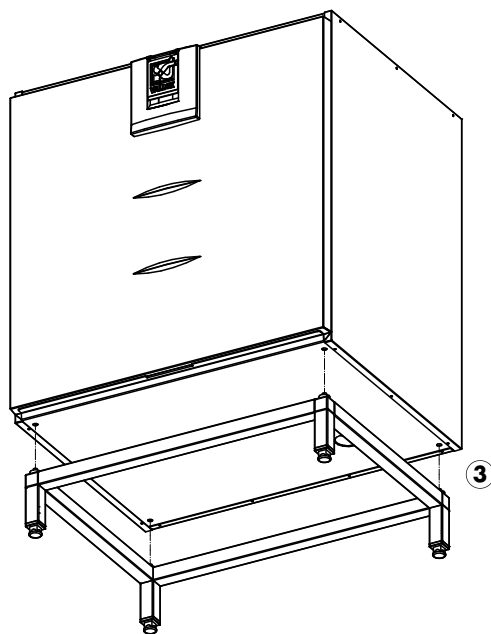
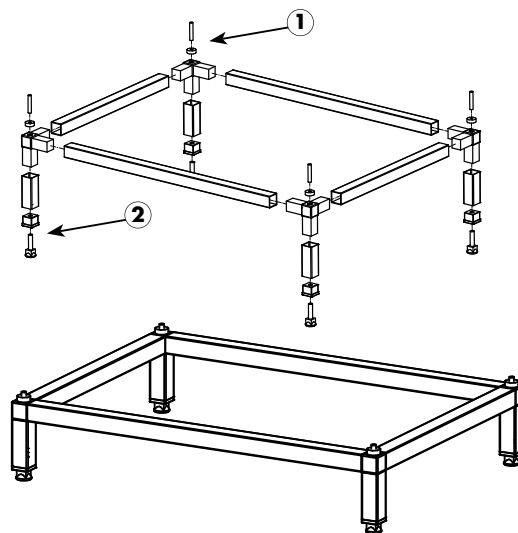
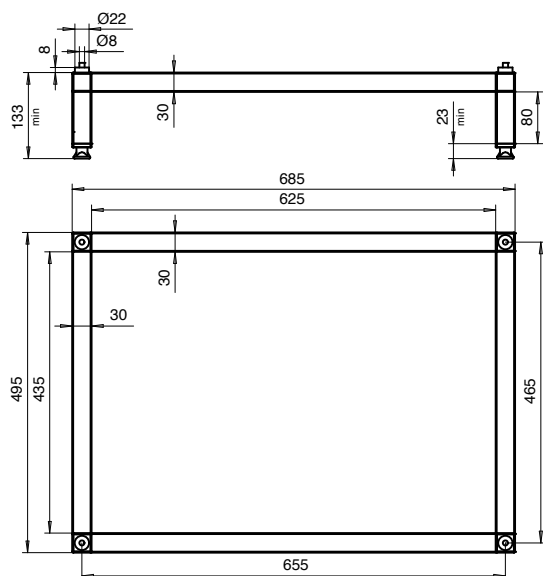


Vallox
145
SE/MC

ValloPlus
510
SE/MC

28.1.2013

- (FIN) VALLOX 145 JALUSTAN ASENNUSOHJE
- (GB) MOUNTING INSTRUCTIONS FOR BASE OF VALLOX 145
- (D) VALLOX 145 MONTAGEANLEITUNG SOCKEL
- (S) MONTERING AV STATIV TILL VALLOX 145
- (DK) MONTAGEVEJLEDNING TIL SOKKEL FOR VALLOX 145
- (RUS) VALLOX 145 ИНСТРУКЦИЯ ПО УСТАНОВКЕ ОСНОВАНИЯ



- (FIN)
 - 1 Kierretankotappi M8x35. Lyhyempi kierre ylöspäin
 - 2 Säätöruuvien kierteen pituus 37mm
 - 3 Aseta jalusta suoraan säätöjalkoja säätämällä. Poista muovitulpat koneen pohjasta (4kpl). Aseta kone jalustan päälle niin, että jalustan tapit menevät koneen pohjassa oleviin reikiin.
- (GB)
 - 1 Threaded bar M8x35. Shorter thread up
 - 2 Length of adjusting screw thread 37 mm
 - 3 Adjust the base with adjusting legs to make it straight. Remove the (4) rubber plugs at the bottom of the unit. Put the unit on top of the base so that the bars on the base fit in the holes at the bottom of the unit.
- (D)
 - 1 Gewindestange M 8x35. Kürzeres Gewinde nach oben.
 - 2 Gewindelänge der Stellschraube 37 mm
 - 3 Sockel gerade ausrichten durch Verstellen der Stellfüße. Kunststoffkappen an der Unterseite des Gerätes entfernen (4 Stück). Gerät so auf dem Sockel ausrichten, dass die Sockelstifte in die Öffnungen am Boden des Gerätes passen.
- (S)
 1. Gängstång M8 x 35. Den kortare gängan uppåt.
 2. Längden på justerskruvens gänga 37 mm.
 3. Placera stativet rakt genom att justera fötterna. Ta bort plastpluggarna i aggregatets botten (4 st.). Placera aggregatet på stativet så att tapparna i stativet hamnar i hålen i aggregatets botten.
- (DK)
 1. Gevindstænger M8x35. Kort gevind opad.
 2. Længde på justeringsskruen 37 mm.
 3. Længde på sokkelens ben justeres så de er i lod og vater. Fjern plastpropperne i bunden af anlægget. Placer anlægget ovenpå sokkelens således gevindstænger passer til hullerne i bunden af anlægget.
- (RUS)
 1. Двухсторонняя резьбовая шпилька M8x35. Короткая резьба сверху.
 2. Длина регулировочного винта 37 мм.
 3. Установите основание горизонтально, регулируя ножки. Снимите пластмассовые пробки с поддона вентустановки (4 шт.). Установите вентустановку на основание таким образом, чтобы шпильки основания вошли в отверстия на поддоне вентустановки.