



Vallox
096 SE/MC **PLAQUE DE SUSPENSION**
 Vallox
110 SE/MC **CONSEIL DE MONTAGE**

1.09.604. FR
 30.1.2013

1 -2 Installer la plaque de suspension à niveau à l'aide des tiges filetées M8 (rappeler que les tiges filetées ne doivent pas dépasser des écrous)

Prenez en compte le poids de l'unité :

- Vallox 096 SE/MC poids 52 kg
- Vallox 110 SE/MC poids 62 kg

3 Installer les tiges crantées de sureté selon l'image. Prenez en compte la direction des dents sur les tiges.

4 Poser les anneaux d'isolation autour des colliers de sorties.

5 Lever l'unité contre la plaque de suspension pour que les dents des tiges entrent dans les trous de la plaque de suspension.

Lorsque l'installation est prête, il restera un jeu entre l'unité et la plaque des suspension :

- Vallox 096 SE/MC: ≈25 mm
- Vallox 110 SE/MC: ≈10 mm

7 S'assurer que l'unité ne bouge pas.

8-9 L'unité peut être détachée de la plaque de suspension lorsque les vis de blocages sont dévissées. L'unité doit être supportée pendant le démontage.

10 L'unité est installée sur la plaque de suspension.

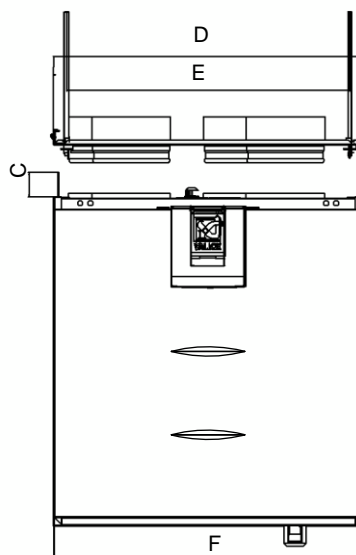
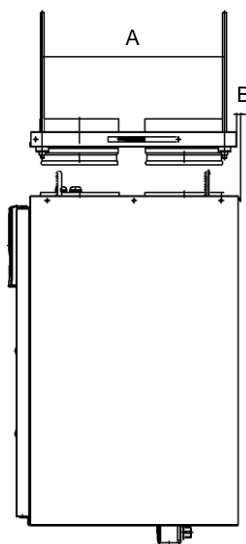
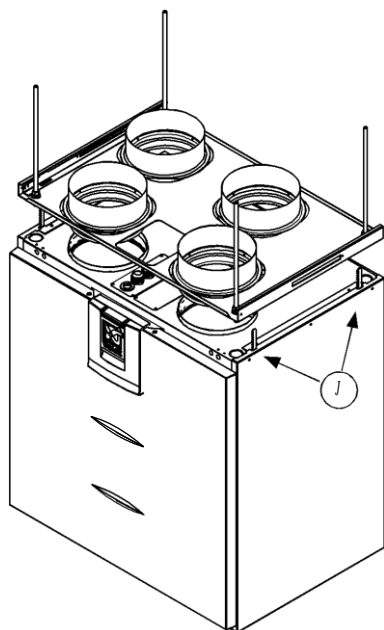


La distance minimale entre le côté inférieur de la plaque de suspension et le plafond est de 50 mm.

La distance minimale à côté de l'unité est de 10 mm

La distance minimale à l'arrière est de 4 mm:

- Vallox 096 SE/MC = 4
- Vallox 110 SE/MC = 8



	Vallox 096 SE/MC	Vallox 110 SE/MC
A	332	375
B	4	8
C	50	50
D	600	638
E	544	582
F	600	638